

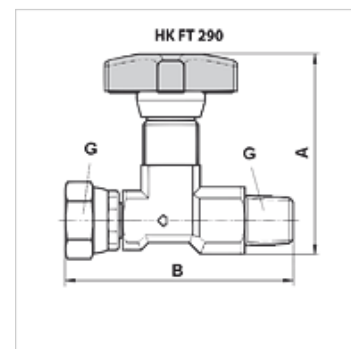
# HK FT 290

Zaporni ventil za manometar FT290

**HANSA FLEX**

## Karakteristike

Izvedba	ravno
Materijal	Čelik s plastičnim ventilom
Radni tlak	maks. 400 bara



## Opis

Zaporni i prigušni ventil za hidraulične manometre

## Artikl

Naziv	A (mm)	B (mm)	G	Težina (kg)
HK FT 290-14	57	62	1/4" vanjski/unutamji navoj	0,13
HK FT 290-12	75	82	1/2" AG/IG	0,40