

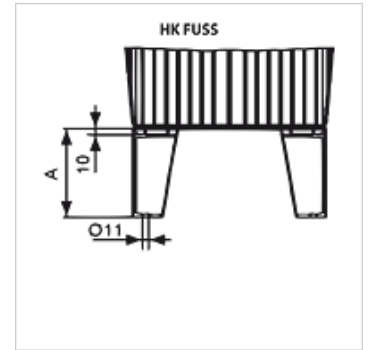
HK FUSS BAK RA

Noga za aluminijski spremnik tip BAK RA

HANSA FLEX

Karakteristike

Materijal aluminij



Artikli

Naziv	za veličinu spremnika goriva	A (mm)	Pričvršćenje	Težina (kg)
HK FUSS 75 ALU	HK BAK RA 12 - 20	75	M8	0,1
HK FUSS 150 ALU	HK BAK RA 30 - 70	150	M10	0,2

je pribor uz sljedeće proizvode

HK BAK RA Hidraulični spremnik BAKRA