

# HK GEH ZP16 DB ST

Kućište ventila ZP NV16 za ventil za ogran. tlaka SAE 2-smjerni čelik

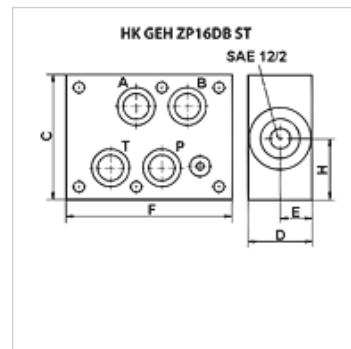
**HANSA FLEX**

## Karakteristike

**Oblik brtve** Brtva u obliku O prstena

**Materijal** Čelik

**Radni tlak** maks. 350 bara



## Artikli

Naziv	Priključak	C	D	E	F	H	djeluje u kanalu	za tip ventila	Težina
		(mm)	(mm)	(mm)	(mm)	(mm)			(kg)
HK GEH ZP16 DB 12 AT	Cetop 07 NV 16	90	40	20	120	45	A + T	HKRVPS12NS0 - SAE12/2 1 1/16-12UNF-2B	3,4
HK GEH ZP16 DB 12 PT	Cetop 07 NV 16	90	40	20	120	45	P + T	HKRVPS12NS0 - SAE12/2 1 1/16-12UNF-2B	3,4