

HK GEH ZP25 DB ST

Kućište ventila ZP NV25 za ventil za ogran. tlaka SAE 2-smjerni čelik

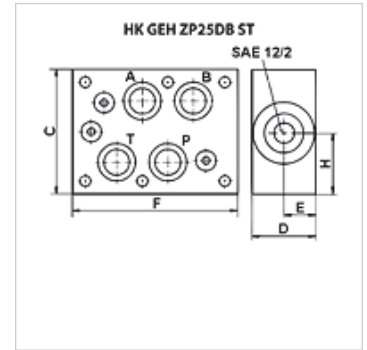
HANSA FLEX

Karakteristike

Oblik brtve Brtva u obliku O prstena

Materijal Čelik

Radni tlak maks. 350 bara



Artikli

Naziv	Priključak	C	D	E	F	H	djeluje u kanalu	za tip ventila	Težina
		(mm)	(mm)	(mm)	(mm)	(mm)			(kg)
HK GEH ZP25 DB 12 AT	Cetop 08 NV 25	120	50	23	160	60	A + T	HKRVPS12NS0 - SAE12/2 1 1/16-12UNF-2B	11,2
HK GEH ZP25 DB 12 PT	Cetop 08 NV 25	120	50	23	160	60	P + T	HKRVPS12NS0 - SAE12/2 1 1/16-12UNF-2B	11,2