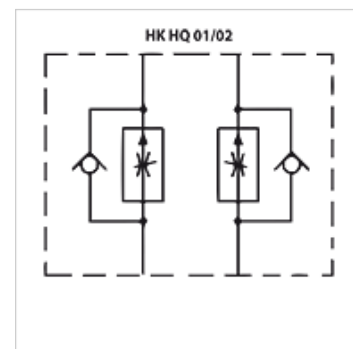


Karakteristike

Izvedba	Ventil za međuploču
Radni tlak	maks. 350 bara
Priključak	ISO/Cetop 03 NV6



Napomena

Ovi ventili moraju biti namješteni ovisno o slučaju primjene.

Opis

Ventil za međuploču za dogradnju na ulančenje po visini s ventilima ISO/Cetop 03 NV6

Napomene uz narudžbu

Druge osnovne ploče na zahtjev

Artikli

Naziv	djeluje u kanalu	Volumenska struja max. (L/min)	Izvedba	Visina ploče (mm)	Težina (kg)
HK HQ 012	A + B	50,0	Regulacija odvoda	40	1,4
HK HQ 012 U	A + B	25,0	Fina regulacija odvoda	40	1,2
HK HQ 013	A	50,0	Regulacija odvoda	40	1,4
HK HQ 014	B	50,0	Regulacija odvoda	40	1,4
HK HQ 022	A + B	50,0	Regulacija dovoda	40	1,4
HK HQ 022 U	A + B	25,0	Fina regulacija odvoda	40	1,2
HK HQ 023	A	50,0	Regulacija dovoda	40	1,4
HK HQ 024	B	50,0	Regulacija dovoda	40	1,4