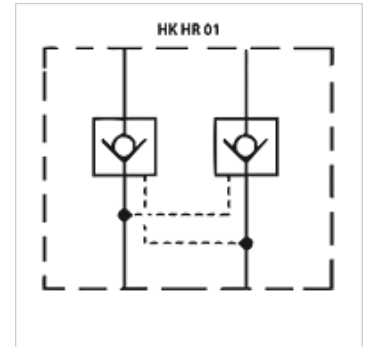


## Karakteristike

Izvedba	Ventil za međuploču
Radni tlak	maks. 350 bara
Volumenska struja	maks. 60 l/min
Priključak	ISO/Cetop 03 NV6



## Opis

Ventil za međuplaču za dogradnju na ulančenje po visini s ventilima ISO/Cetop 03 NV6

## Napomene uz narudžbu

Druge osnovne ploče na zahtjev

## Artikli

Naziv	djeluje u kanalu	Izvedba	Visina ploče (mm)	Težina (kg)
HK HR 011	P	izravno upravljanje	40	1,40
HK HR 012	A + B	Omjer upravljanja s mogućnošću deblokiranja 1: 3,3	40	1,05
HK HR 013	A	Omjer upravljanja s mogućnošću deblokiranja 1: 3,3	40	1,40
HK HR 014	B	Omjer upravljanja s mogućnošću deblokiranja 1: 3,3	40	1,40
HK HR 016	T	izravno upravljanje	40	1,40