

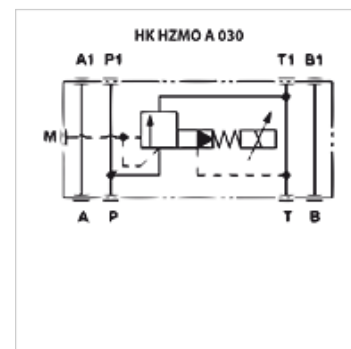
HK HZMO A 030

Proporcionalni ventil za ograničenje tlaka NV 6

HANSA FLEX

Karakteristike

Izvedba	Proporcionalni ventil u "sendvič" izvedbi predupravljan
Opseg isporuke	sa svitkom, bez utikača
Radni tlak	maks. 315 bara
Volumenska struja	maks. 40 l/min
Priključak	ISO/Cetop 03 NV6



Opis

Ventil za međuplaču za dogradnju na ulančenje po visini s ventilima ISO/Cetop 03 NV6 bez integriranog senzora tlaka (za upravljanje je potrebna elektronička pločica tip HK EBM AS) kompletno oklopljeni magnetni svitci
Visina ploče: 50 mm
Proradno vrijeme < 60 ms
Histereza < 1,5%

Artikl

Naziv	djeluje u kanalu	Područje namještanja tlaka min. (bar)	Područje namještanja tlaka max. (bar)	Volumenska struja min. (L/min)	Volumenska struja max. (L/min)	Težina (kg)
HK HZMO A 030 210	P	6	210	2,5	40,0	2,8
HK HZMO A 030 315	P	6	315	2,5	40,0	2,8

Pribor

HK EBM AS	Proporcionalno pojačalo, digitalno
HK SP DIN 43650	Električni utikač za magnetni svitak DIN 43650 / ISO 4400