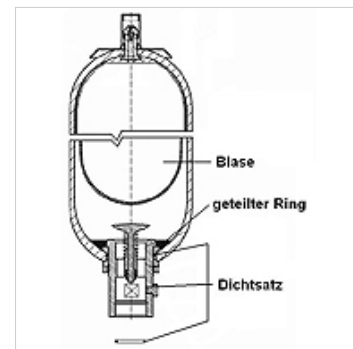


HK IHV REPKIT

Set za popravak za spremnik s mijehom

HANSA FLEX



Napomena

Popravke na spremnicima tlaka smije izvoditi samo obučeno stručno osoblje! Molimo da obratite pozornost na priložene upute za popravak.

Opis

za IHV spremnik s mijehom

sastoji se od rezervnog mijeha, brtvenog seta i podijeljenog prstena

Artikli

Naziv	za spremnik s mjehurom	Rezervni mjehur	Težina (kg)
HK IHV 1.0 REPKIT	HK IHV 1,0 ltr	Mijeh 1,0 ltr. NBR, Ø22 mm 7/8"-14UNF	0,5
HK IHV 1.6 REPKIT	HK IHV 1,6 ltr	Bladder 1.6 litre NBR, Ø16 mm 5/8"-14UNF	0,6
HK IHV 2.5 REPKIT	HK IHV 2,5 ltr	Mijeh 2,5 ltr. NBR, Ø22 mm 7/8"-14UNF	0,7
HK IHV 4.0 REPKIT	HK IHV 4,0 ltr	Mijeh 4,0 ltr. NBR, Ø22 mm 7/8"-14UNF	1,0
HK IHV 5.0 REPKIT	HK IHV 5,0 ltr	Mijeh 5,0 ltr. NBR, Ø22 mm 7/8"-14UNF	1,2
HK IHV 6.0 REPKIT	HK IHV 6,0 ltr	Mijeh 6,0 ltr. NBR, Ø22 mm 7/8"-14UNF	1,5
HK IHV 10.0 REPKIT	HK IHV 10,0 ltr	Mijeh 10,0 ltr. NBR, Ø22 mm 7/8"-14UNF	1,5
HK IHV 10K2 REPKIT	HK IHV 10,0 ltr K2	Mijeh 10,0 ltr. K2 NBR, Ø22 mm 7/8"-14UNF	1,7
HK IHV 12.0 REPKIT	HK IHV 12,0 ltr	Mijeh 12,0 ltr. NBR, Ø22 mm 7/8"-14UNF	2,0
HK IHV 20.0 REPKIT	HK IHV 20,0 ltr	Mijeh 20,0 ltr. NBR, Ø22 mm 7/8"-14UNF	2,3

je rezervni dio uz sljedeće proizvode

HK IHV Spremnik s mijehom