

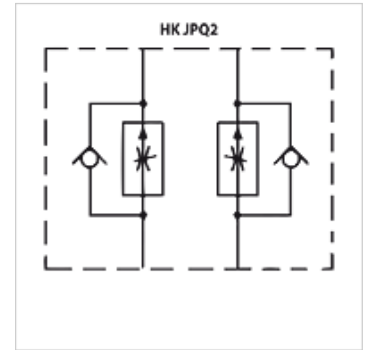
HK JPQ2

Prigušni nepovratni ventil

HANSA FLEX

Karakteristike

Izvedba	Ventil za međuploču
Radni tlak	maks. 350 bara
Volumenska struja	maks. 160 l/min
Priključak	ISO/Cetop 07 NV16



Napomena

Ovi ventili moraju biti namješteni ovisno o slučaju primjene.

Opis

Ventil za međuploču za dogradnju na ulančenje po visini s ventilima ISO/Cetop 07 NV16

Napomene uz narudžbu

Druge osnovne ploče na zahtjev

Artikli

Naziv	djeluje u kanalu	Izvedba	Visina ploče (mm)	Težina (kg)
HK JPQ 212	A + B	Regulacija odvoda	60	4,6
HK JPQ 213	A	Regulacija odvoda	60	4,6
HK JPQ 214	B	Regulacija odvoda	60	4,6
HK JPQ 222	A + B	Regulacija dovoda	60	4,6
HK JPQ 223	A	Regulacija dovoda	60	4,6
HK JPQ 224	B	Regulacija dovoda	60	4,6