

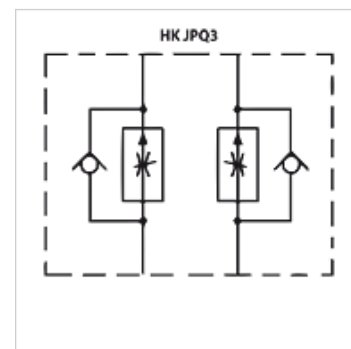
HK JPQ3

Prigušni nepovratni ventil

HANSA FLEX

Karakteristike

Izvedba	Ventil za međuploču
Radni tlak	maks. 350 bara
Volumenska struja	maks. 250 l/min
Priključak	ISO/Cetop 08 NV25



Napomena

Ovi ventili moraju biti namješteni ovisno o slučaju primjene

Opis

Ventil za međuploču za dogradnju na ulančenje po visini s ventilima ISO/Cetop 08 NV25

Napomene uz narudžbu

Druge osnovne ploče na zahtjev

Artikli

Naziv	djeluje u kanalu	Izvedba	Visina ploče (mm)	Težina (kg)
HK JPQ 312	A + B	Regulacija odvoda	80	10,7
HK JPQ 313	A	Regulacija odvoda	80	10,7
HK JPQ 314	B	Regulacija odvoda	80	10,7
HK JPQ 322	A + B	Regulacija dovoda	80	10,7
HK JPQ 323	A	Regulacija dovoda	80	10,7
HK JPQ 324	B	Regulacija dovoda	80	10,7