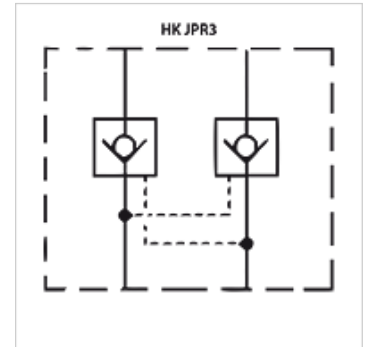


HK JPR3

Nepovratni ventil

Karakteristike

Izvedba	Ventil za međuploču
Radni tlak	maks. 350 bara
Volumenska struja	maks. 250 l/min
Priključak	ISO/Cetop 08 NV25



Opis

Ventil za međuplaču za dogradnju na ulančenje po visini s ventilima ISO/Cetop 08 NV25

Napomene uz narudžbu

Druge osnovne ploče na zahtjev

Artikli

Naziv	djeluje u kanalu	Izvedba	Visina ploče (mm)	Težina (kg)
HK JPR 312	A + B	Omjer upravljanja s mogućnošću deblokiranja 1: 17,1	80	9,9
HK JPR 313	A	Omjer upravljanja s mogućnošću deblokiranja 1: 17,1	80	9,9
HK JPR 314	B	Omjer upravljanja s mogućnošću deblokiranja 1: 17,1	80	9,9