

HK K REL

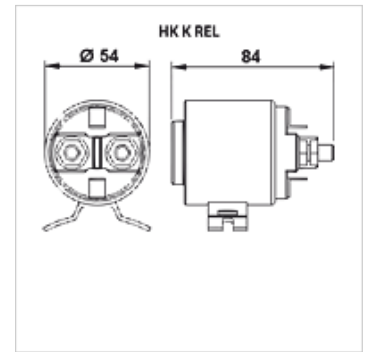
Startni relej za istosmjerni elektromotor

HANSA FLEX

Karakteristike

Izvedba startni relej s magnetskom sklopkom

Opseg isporuke s protumaticom



Artikli

Naziv	Napon	Potrošnja struje (nazivna vrijednost) (A)	Potrošnja struje max. (A)	Težina (kg)
HK K C	12 V	150	350	0,75
HK K C300	12 V	300	350	1,30
HK K E	24 V	150	350	0,73
HK K F	48 V	60	200	0,71

je pribor uz sljedeće proizvode

HK K C E-Motor 12V Elektromotor istosmjerna struja 12V

HK K C E-Motor 24V Elektromotor istosmjerna struja 24V

HK K C E-Motor 48V Elektromotor istosmjerna struja 48V