

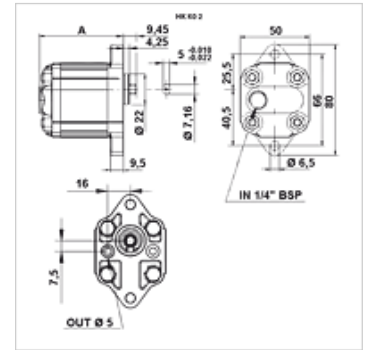
HK K0

Zupčasta pumpa veličina 0 K0

HANSA FLEX

Karakteristike

Materijal	Kućište: aluminij Prednja prirubnica, završni poklopac: aluminij
Priključak poklopca na usisnoj strani	G 1/4"
Priključak s prirubnicom na tlačnoj strani	Ø 5,00



Opis

Europska standardna pumpa - provrti 66 – Ø 22 - plosnato klinasto vratilo

Napomene uz narudžbu

Druge verzije pumpe isporučuje se na zahtjev

Artikli

Naziv	VFU (ccm) (cc)	p1 max. (bar)	p2 max. (bar)	p3 max. (bar)	A (mm)	Smjer okretanja	Broj okretaja min. (rpm)	Broj okretaja max. (rpm)	Težina (kg)
HK K 01	0,25	220	240	260	56,0	ulijevo	700	9000	0,41
HK K 02	0,45	220	240	260	58,0	ulijevo	700	9000	0,42
HK K 03	0,57	220	240	260	59,0	ulijevo	700	9000	0,43
HK K 04	0,76	220	240	260	60,0	ulijevo	700	9000	0,44
HK K M1	0,17	220	240	260	55,0	ulijevo	700	9000	0,40

VFU = transportni volumen po okretaju – p1 = trajni tlak – p2 = radni tlak – p3 = najveći tlak