

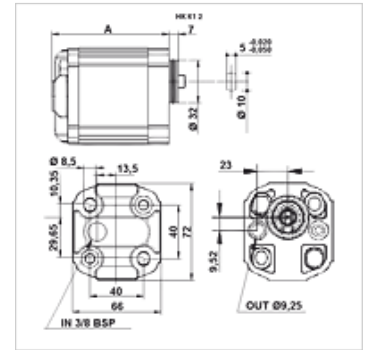
HK K1

Zupčasta pumpa veličina 1 K1

HANSA FLEX

Karakteristike

Izvedba	Kućište tip BH (pričvršćenje desno gore, lijevo dolje)
Priključak poklopca na usisnoj strani	G 3/8"
Priključak s prirubnicom na tlačnoj strani	Ø 9.25 (Quadring 9.25x1.78 NBR 70Sh)
Materijal	Kućište: aluminij Prednja prirubnica, završni poklopac: aluminij



Opis

Europska standardna pumpa - provrti 40 x 40 – Ø 32 - plosnato klinasto vratilo

Artikli

Naziv	VFU (ccm) (cc)	p1 max. (bar)	p2 max. (bar)	p3 max. (bar)	A (mm)	Smjer okretanja	Broj okretaja min. (rpm)	Broj okretaja max. (rpm)	Težina (kg)
HK K 10	0,92	220	240	280	77,1	ulijevo	700	6000	0,80
HK K 11	1,17	220	250	290	78,0	ulijevo	700	6000	0,83
HK K 12	1,56	220	250	290	79,5	ulijevo	700	6000	0,85
HK K 13	2,08	220	250	290	81,5	ulijevo	700	6000	0,89
HK K 14	2,60	220	250	290	83,5	ulijevo	700	6000	0,90
HK K 15	3,12	220	240	270	85,5	ulijevo	700	6000	0,93
HK K 16	3,64	200	210	235	87,5	ulijevo	700	6000	0,96
HK K 17	4,16	180	190	205	89,5	ulijevo	700	6000	0,98
HK K 18	4,94	150	160	175	92,5	ulijevo	700	6000	1,01
HK K 19	5,85	120	130	145	96,0	ulijevo	700	5000	1,08
HK K 19A	6,50	100	110	130	97,5	ulijevo	700	5000	1,09
HK K 20	7,54	80	95	120	102,5	ulijevo	700	5000	1,08
HK K 21	9,88	70	90	110	111,5	ulijevo	700	4000	1,08

VFU = transportni volumen po okretaju – p1 = trajni tlak – p2 = radni tlak – p3 = najveći tlak