

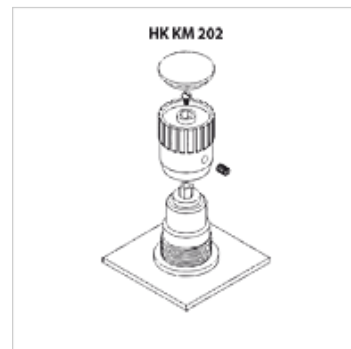
HK KM 202

Protumatica

HANSA FLEX

Karakteristike

Primjena For control panel installation of valves HKV257 2 and HK V257 5



Opis

Montaža: otpustiti zapor ručnog ventila

Otpustiti vijak s prorezom ispod PVC poklopca

Skinuti ručni ventil

Montirati ventil pomoću protumatice

Artikli

Naziv	Navoj	za veličinu ventila	Težina (kg)
HK KM 202-1/8	M 17 x 1	1/8"	0,02
HK KM 202-1/4	M 20 x 1	1/4"	0,04
HK KM 202-3/8	M 25 x 1,5	3/8"	0,06
HK KM 202-1/2	M 30 x 1,5	1/2"	0,08
HK KM 202-3/4	M 40 x 1,5	3/4"	0,10
HK KM 202-1	M 50 x 1,5	1"	0,12
HK KM 202-1 1/4	M 50 x 1,5	1.1/4"	0,14
HK KM 202-1 1/2	M 55 x 2	1.1/2"	0,16
HK KM 202-2	M 65 x 2	2"	0,18

je pribor uz sljedeće proizvode

HK V2 572	Prigušni ventil
HK V2 575	Prigušni nepovratni ventil