

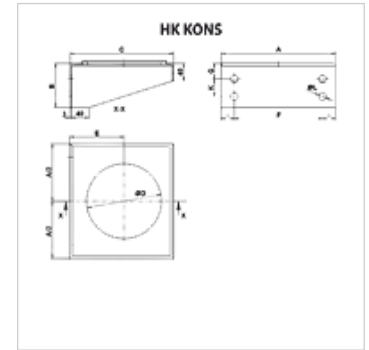
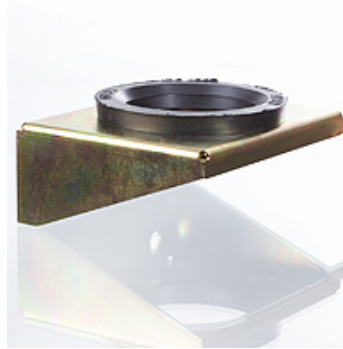
HK KONS

Konzola za spremnik s mijehom

HANSA FLEX

Karakteristike

Materijal	Konzola: pocinčani čelik Gumeni prsten: NBR
Primjena	To fasten pressure accumulators



Opis

Konzola za jednostavnu i sigurnu montažu spremnika
Prigušuje vibracije pomoću gumenog prstena od NBR

Artikli

Naziv	A (mm)	B (mm)	C (mm)	za spremnik tip	Ø D (mm)	E (mm)	F (mm)	G (mm)	K (mm)	Ø L (mm)	Težina (kg)
HK KONS 114	140	60	140		100	73	75	35	-	17	0,5
HK KONS 168	210	100	175	HK BLAK Ø168 mm	120	92	160	35	40	17	1,5
HK KONS 219	260	100	235	HK BLAK Ø219 mm	170	123	200	35	40	17	2,5

je pribor uz sljedeće proizvode

HK BLAK Spremnik s mijehom