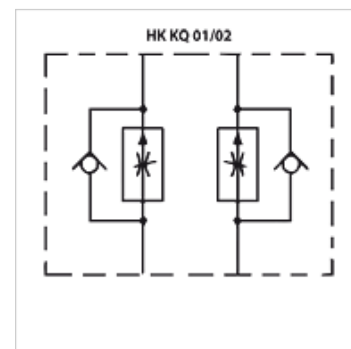
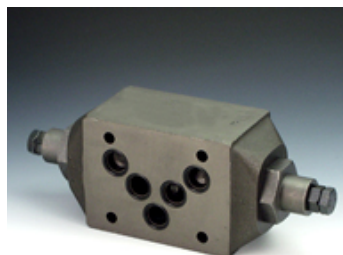


Karakteristike

Izvedba	Ventil za međuploču
Radni tlak	maks. 350 bara
Volumenska struja	maks. 100 l/min
Priključak	ISO/Cetop 05 NV10



Napomena

Ovi ventili moraju biti namješteni ovisno o slučaju primjene.

Opis

Ventil za međuploču za dogradnju na ulančenje po visini s ventilima ISO/Cetop 05 NV10

Napomene uz narudžbu

Druge osnovne ploče na zahtjev

Artikli				
Naziv	djeluje u kanalu	Izvedba	Visina ploče (mm)	Težina (kg)
HK KQ 012	A + B	Regulacija odvoda	50	2,8
HK KQ 013	A	Regulacija odvoda	50	2,8
HK KQ 014	B	Regulacija odvoda	50	2,8
HK KQ 022	A + B	Regulacija dovoda	50	2,8
HK KQ 023	A	Regulacija dovoda	50	2,8
HK KQ 024	B	Regulacija dovoda	50	2,8