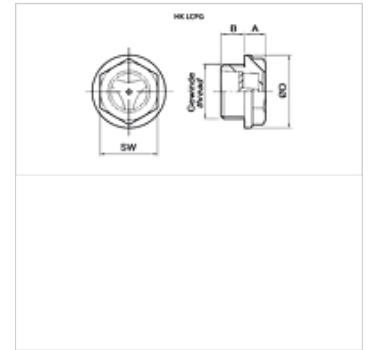


Karakteristike

Izvedba	prikladno samo za mineralno ulje
Temperatura max.	80 °C
Materijal	Trogamid Brtva: NBR



Napomena

drugi materijali i izvedbe na upit

Artikli

Naziv	Navoj	A (mm)	Izvedba	B (mm)	Ø D (mm)	SW (mm)	Težina (kg)
HK LCPG 13 TSA	G 1/4"	5	bez sigurnosnih masti	7	19	15	0,01
HK LCPG 16 TSA	G 3/8"	5	bez sigurnosnih masti	8	21	17	0,01
HK LCPG 20 TSA	G 1/2"	5	bez sigurnosnih masti	8	27	21	0,01
HK LCPG 26 TSA	G 3/4"	6	bez sigurnosnih masti	9	33	26	0,02
HK LCPG 26 TCA	G 3/4"	6	sa sigurnosnim mastima	9	33	26	0,02
HK LCPG 33 TCA	G 1"	7	sa sigurnosnim mastima	10	40	32	0,03

SW = širina ključa