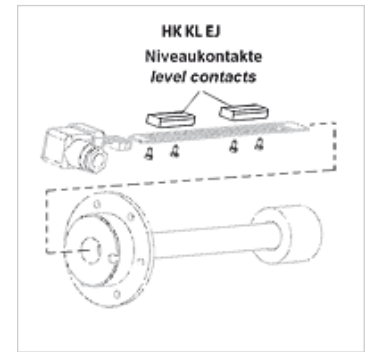


# HK LK EJ

Razinski kontakt za razinski temperaturni prekidač

## Karakteristike

Razmak kontakta min.	40 mm
Opterećenje kontakta max.	10 VA
Uklopna struja max.	0,5 A
Primjena	za razinsku temperaturnu sklopku HK 64EJ



## Napomena

Instalaciju i izradu smije izvoditi samo obučeno stručno osoblje.  
Razinski kontakti ili temperaturni senzori moraju se spajati s pločicom čisti i bez ulja.

## Opis

za montažu na kontaktnu letvicu razinskog temperaturnog prekidača HK64EJ  
Razinske kontakti mogu se koristiti kao isklonni ili uklopni kontakti (kod montaže okrenuti za 180°)  
ako se koriste 2 ili 3 kontakta, upotrijebiti uvijek različite boje

## Artikli

Naziv	Boja	Napon	Težina (kg)
HK L1 K101 EJ	zelena	maks. 24 V	0,01
HK L2 K102 EJ	žuta	maks. 24 V	0,01
HK L3 K103 EJ	crvena	maks. 24 V	0,01

## je pribor uz sljedeće proizvode

HK 64EJ	Razinska temperaturna sklopka HK 64EJ
---------	---------------------------------------