

HK LVA

Prikaz razine napunjenosti, optički

HANSA FLEX

Karakteristike

Pritezni moment max. 8 N-m

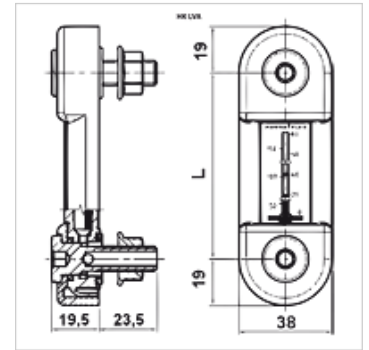
Temperatura max. 100 °C

Radni tlak maks. 1 bara

Mediji Mineralna ulja

Materijal Poliamid
Brtva: NBR

Opseg isporuke sa šupljim vijcima



Artikli

Naziv	Izvedba	Pričvršćivanje na navoj	L (mm)	Težina (kg)
HK LVA 10 T M10	s termometrom	2 x M10	76	0,12
HK LVA 10 T M12	s termometrom	2 x M12	76	0,12
HK LVA 20 T M12	s termometrom	2 x M12	127	0,16
HK LVA 30 T M12	s termometrom	2 x M12	254	0,22

je pribor uz sljedeće proizvode

HK BAK RA	Hidraulični spremnik BAKRA
HK BEK	Hidraulični spremnik BEK (bez otvora za čišćenje)
HK BSK	Hidraulični spremnik BSK (s otvorom za čišćenje)