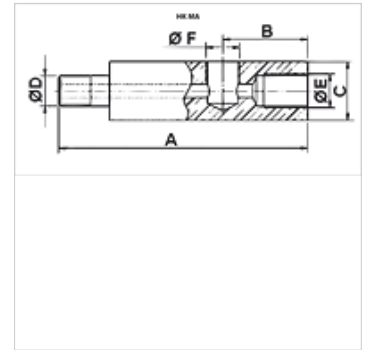


### Karakteristike

Radni tlak maks. 700 bara



### Opis

Za instalaciju manometra s NPT priključkom

### Artikli

Naziv	A (mm)	B (mm)	C (mm)	Ø D	Ø E	Ø F	Težina (kg)
HK MA 1	71	32	32	3/8"	3/8" NPT	1/2"	0,9
HK MA 3	117	40	32	3/8"	3/8" NPT	1/4"	0,9
HK MA 4	155	35	32	3/8"	3/8" NPT	1/2"	0,9
HK MA 5	71	31	32	3/8"	3/8" NPT	1/4"	0,9

### Pribor

NY 2100	Crijevo za najviše tlakove od termoplasta
GKS	Gumena zaštita od prelamanja
PNY 2100 HN	Pritisna nazuvica, AGN
PHY 2100	Pritisni podnožak, NY 2100
SKL HN SP	Slobodna polovica vijčane spojke
SKL ZUBS SP	Zaštita od prašine za SKL...SP
SKF IN SP	Fiksna polovica vijčane spojke
SKF ZUBS SP	Zaštita od prašine za SKF...SP