

HK MPS 1

Spin-On filter kompletni tip 1

Karakteristike

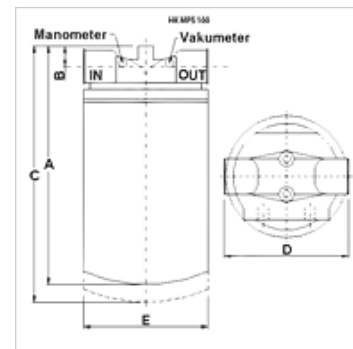
Izvedba kao povratni filter s prenosnim ventilom 1,75 bara, bez indikatora prijavštine
A10: s anorganskim filtrom (10 µm), apsolutno filtriranje
P10: Papirnati filter (10 µm), nominalno filtriranje

Temperatura min. -25 °C

Temperatura max. 110 °C

Materijal Filter head in aluminum
Brtva: NBR

Radni tlak maks. 12 bara



Napomena

For utilization as a suction filter a suction filter head FI SP S FK *** must be used.

Opis

Spin-on filter za ugradnju u cjevovod

Diferencijalni tlak za filter element od papira (P) maks. 4 bar

Diferencijalni tlak za filter element anorganski (A) maks. 4 bar

Dizajn (Qmaks.) za medij ISO VG 46 kod 50°C (30 mm²/s) na Δpges = 0.4 bar

Napomene uz narudžbu

drugi filter materijali te filteri za druge vrste ulja, viskoznosti i temperature isporučuju se na zahtjev

Artikli

Naziv	Finoća filtra (µm)	Površina filtra	Priključak voda	Q max. (L/min)	A (mm)	B (mm)	C (mm)	D (mm)	E (mm)	Težina (kg)
HK MPS 050 RG1 A10	10,0	1900	G 3/4"	48	180	22	200	95	96	1,0
HK MPS 050 RG1 P10	10,0	2240	G 3/4"	56	180	22	200	95	96	1,0
HK MPS 070 RG1 A10	10,0	3160	G 3/4"	53	248	22	268	95	96	1,3
HK MPS 070 RG1 P10	10,0	4140	G 3/4"	65	248	22	268	95	96	1,3
HK MPS 100 RG1 A10	10,0	3950	G 1.1/4"	110	241	30	286	133	129	2,2
HK MPS 100 RG1 P10	10,0	4300	G 1.1/4"	149	241	30	286	133	129	2,2
HK MPS 150 RG1 A10	10,0	5390	G 1.1/4"	115	286	30	311	133	129	2,3
HK MPS 150 RG1 P10	10,0	5760	G 1.1/4"	156	286	30	311	133	129	2,3

A10 s anorganskim filtrom (10 µm), apsolutno filtriranje – P10 papirnati filter (10 µm), nominalno filtriranje – Qmax - maks. volumenska struja

Pribor

HK VA MAN Clogging indicator pressure gauge

Rezervni dijelovi

HK MPS R/S Filterska glava za spin-on filter MPS