

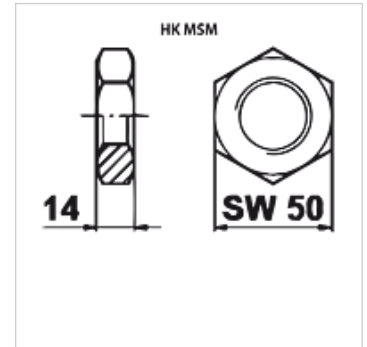
HK MSM

Protumatica za membranski spremnik C

HANSA FLEX

Karakteristike

Primjena For diaphragm accumulator HK OLM C



Artikli

Naziv	Navoj	Težina (kg)
HK MS M33-15	M 33 x 1,5	0,05

je pribor uz sljedeće proizvode

HK OLM C Membranski spremnik Priključak C