

HK PAM 014 T

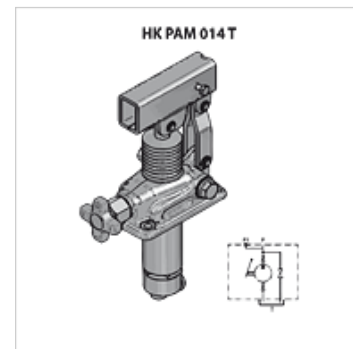
Ručna pumpa za ugradnju spremnika

HANSA FLEX

Karakteristike

Opseg isporuke uklj. Brtva i set vijaka

Materijal Kućište: lijevano željeno, unutarnji dijelovi od čelika



Napomena

Ovi ventili za ograničavanje tlaka moraju biti namješteni ovisno o slučaju primjene.

Napomene uz narudžbu

Pozor! Naručiti i ručnu polugu HKPAM0290000!

Artikli

Naziv	Navoj	Vdh (ccm) (cc)	Izvedba	p max. (bar)	Tlak (30)* (bar)	Težina (kg)
HK PAM 014 12 00	1x 3/8" vanjski navoj	12	s ručnim ispuštanjem	380	160	2,85
HK PAM 014 12 01	1x 3/8" vanjski navoj	12	s ručnim ispuštanjem i ventil za ograničavanje tlaka	380	160	3,00
HK PAM 014 25 00	1x 3/8" vanjski navoj	25	s ručnim ispuštanjem	350	100	2,95
HK PAM 014 25 01	1x 3/8" vanjski navoj	25	s ručnim ispuštanjem i ventil za ograničavanje tlaka	350	100	3,00
HK PAM 014 45 00	1x 3/8" vanjski navoj	45	s ručnim ispuštanjem	280	80	3,15
HK PAM 014 45 01	1x 3/8" vanjski navoj	45	s ručnim ispuštanjem i ventil za ograničavanje tlaka	280	80	3,30

Vdh = transportni volumen po dvostrukom hodu – Tlak (30) = tlak proizveden kod snage ruke 30 daN sa standardnom polugom

Pribor

HK PAM Hebel	Poluga za ručnu pumpu PAM
HK PM0 022	Spremnik za ručnu pumpu PAM
HK PAM Faltenbalg	Mijeh za ručnu pumpu PAM