

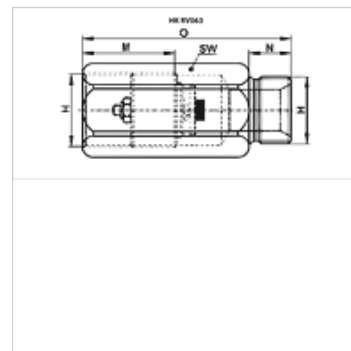
# HK RV063

Kućište za ventil za osiguranje od pucanja voda

**HANSA FLEX**

## Karakteristike

Materijal	Čelik
Radni tlak	maks. 300 bara



## Napomena

Pozor: ventili za osiguranje od pucanja voda moraju se namjestiti za slučaj primjene!  
Upute uz vrijednosti namještanja vidii Ventile za osiguranje od pucanja voda HK V1 601

## Artikli

Naziv	H	M (mm)	N (mm)	O (mm)	SW (mm)	Težina (kg)
HK RV063 0400	G 1/4"	28	12	50	19	0,07
HK RV063 0600	G 3/8"	31	13	58	24	0,10
HK RV063 0800	G 1/2"	33	14	62	27	0,17
HK RV063 1200	G 3/4"	40	16	75	32	0,20

## je pribor uz sljedeće proizvode

HK V1 601	Ventil za osiguranje od pucanja voda bez kućišta
-----------	--