

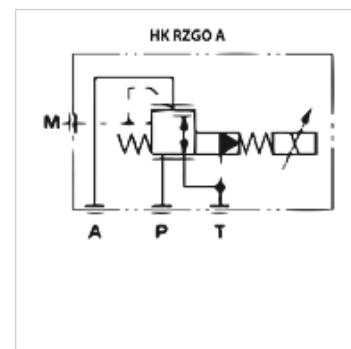
HK RZGO A 033

Proporcionalni ventil za smanjenje tlaka NV 6

HANSA FLEX

Karakteristike

Izvedba	Proporcionalni pločasti dogradni ventil predupravljan
Opseg isporuke	sa svitkom, bez utikača
Radni tlak	maks. 315 bara
Volumenska struja	maks. 40 l/min
Priključak	ISO/Cetop 03 NV6



Opis

bez integriranog senzora tlaka (za upravljanje je potrebna elektronička pločica tip HK EBM AS)

kompletno oklopljeni magnetni svitci

Proradno vrijeme < 50 ms

Histereza < 2%

Artikli

Naziv	djeluje u kanalu	Područje namještanja tlaka min. (bar)	Područje namještanja tlaka max. (bar)	Volumenska struja min. (L/min)	Volumenska struja max. (L/min)	Težina (kg)
HK RZGO A 033 210	A	6	210	2,5	40,0	2,7

Pribor

HK EBM AS	Proporcionalno pojačalo, digitalno
HK SP DIN 43650	Električni utikač za magnetni svitak DIN 43650 / ISO 4400
HK M HK DH	Screw set for NG 6 valves type HK DH / DG4V3