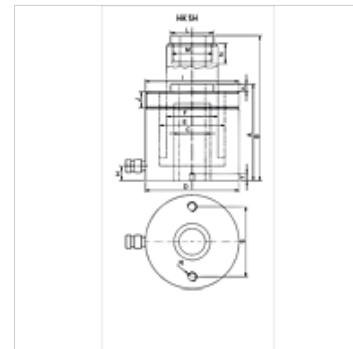


### Karakteristike

<b>Izvedba</b>	kaljena glava cilindra tvrdo kromiran klip opružni povrat
<b>Radni tlak</b>	maks. 700 bara
<b>Materijal</b>	Čelik
<b>Opseg isporuke</b>	s brzom spojkom kolčak 3/8"-18 NPT



### Napomena

Attention: Please observe separate safety precautions for working with 700 bar equipment (see technical information)!

### Opis

Cilindri sa šuplijm klipom koriste se za tlačna i vlačna aktiviranja.

Jednostavno pričvršćivanje pomoću navoja na kućištu cilindra

Stružni prsteni klipa za izbjegavanje prljavštine

Izmjenjiva glava podnoška

### Artikli

Naziv	Hod		Površina (cm <sup>2</sup> )	A	B	C	D	E	F	H	I	J	K	L	M	N	R	S	T	Volumen (cc)	Težina (kg)	
	(kN)	(t)		(mm)	(mm)	(mm)	(mm)	(mm)	(mm)	(mm)	(mm)	(mm)	(mm)	(mm)	(mm)	(mm)	(mm)	(mm)	(mm)			
<b>HK SH 01204</b>	121,0	12	<b>40</b>	17,6	124	164	20,5	<b>75</b>	55	40	19	2.3/4" -16	30	2,5	55	M28 x 1,5	7	5/16" -18	50,8	12	70	4,0
<b>HK SH 01208</b>	121,0	12	<b>76</b>	17,6	176	252	20,5	<b>75</b>	55	40	19	2.3/4" -16	30	2,5	55	M28 x 1,5	18	5/16" -18	50,8	12	134	4,8
<b>HK SH 02215</b>	217,0	22	150	<b>32,0</b>	318	468	27,0	105	<b>75</b>	56	23	3.7/8" -12	38	2,5	48	1.9/16" -16	8	3/8" -16	83,0	15	474	18,0
<b>HK SH 03006</b>	301,8	30	64	44,0	197	261	33,4	120	<b>90</b>	68	26	4.1/2" -12	42	4,0	55	1.13/16" -16	22	3/8" -16	92,2	17	281	13,2
<b>HK SH 03015</b>	301,8	30	150	44,0	322	472	33,0	120	<b>90</b>	68	26	4.1/2" -12	42	4,0	55	1.13/16" -16	9	3/8" -16	92,0	17	660	23,5
<b>HK SH 06008</b>	578,2	60	76	84,2	253	329	54,0	165	125	95	31	6.1/4" -12	48	4,0	80	2.3/4" -16	22	1/2" -13	130,3	14	640	32,3