

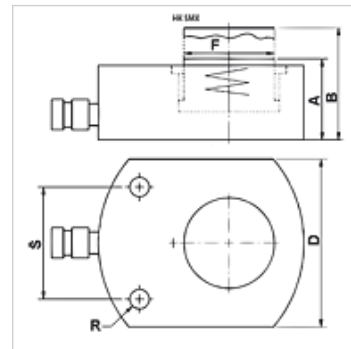
HK SMX

Plosnati cilindri 700 bar, jednorodni s opružnim povratom

HANSA FLEX

Karakteristike

Izvedba	kaljena glava cilindra tvrdo kromiran klip maks. podizaj 16 mm opružni povrat
Radni tlak	maks. 700 bara
Materijal	Čelik
Opseg isporuke	s brzom spojkom kolčak 3/8"-18 NPT



Napomena

Attention: Please observe separate safety precautions for working with 700 bar equipment (see technical information)!

Opis

Plosnati cilindri ujedinjuju kompaktnu konstrukciju i maksimalni podizaj. Idealni za skučeni prostor.

Treba paziti na to da se bočne sile ne prenose na vodeće prstene.

Plosnata, kompaktna izvedba

Pričvrtni provrti za stacionarnu primjenu

Artikli

Naziv	Hod		Površina (cm ²)	A (mm)	B (mm)	D (mm)	F (mm)	R	S (mm)	Volumen (cc)	Težina (kg)	
	(kN)	(t)										
HK SMX 00406	43,8	4	6	6,4	32,5	38,5	41	25	5,5	28	4	0,85
HK SMX 00416	43,8	4	16	6,4	42,5	58,5	41	25	5,5	28	11	1,20
HK SMX 01011	99,7	10	11	14,5	43,0	54,0	56	38	6,5	37	16	1,60
HK SMX 02211	227,8	22	11	33,2	52,0	63,0	80	57	9,0	50	37	2,80
HK SMX 03013	287,3	30	13	41,8	59,0	72,0	95	60	11,0	52	55	4,10
HK SMX 05016	486,5	50	16	70,9	68,0	84,0	114	78	13,0	67	114	6,60
HK SMX 07516	712,9	75	16	103,8	79,0	95,0	140	95	13,0	75	167	12,50
HK SMX 10016	953,6	100	16	138,9	87,0	103,0	158	108	13,0	76	223	15,00
HK SMX 15016	1450,0	150	16	211,2	100,0	116,0	194	134	13,0	117	338	25,00

Pribor

NY 2100	Crijevo za najviše tlakove od termoplasta
GKS	Gumena zaštita od prelamanja
PNY 2100 HN	Pritisna nazuvica, AGN
PHY 2100	Pritisni podnožak, NY 2100
SKL HN SP	Slobodna polovica vijčane spojke
SKL ZUBS SP	Zaštita od prašine za SKL...SP
SKF IN SP	Fiksna polovica vijčane spojke
SKF ZUBS SP	Zaštita od prašine za SKF...SP