

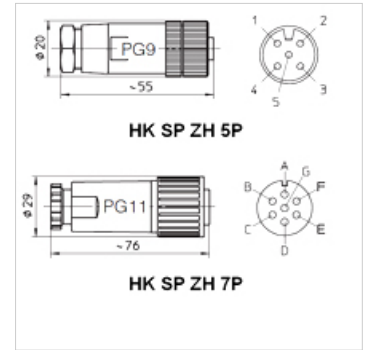
HK SPZ

Električni utikač za proporcionalne ventile

HANSA FLEX

Karakteristike

Izvedba	Ravni utikač s vijčanim priključkom
Radna temperatura	od -40 °C do +85 °C
Materijal	Kućište: Poliamid Kontakti: CuZn
Razred zaštite	IP 67



Artikl

Naziv	Boja	Izvedba	Težina (kg)
HK SPZ H5 P	crna	M12, IEC60947, 5-polni, za proporcionalne ventile s čoperskim pojačalom HK EMI AS IR	0,15
HK SPZ H7 P	crna	DIN43563, 7-polni, za proporcionalne ventile s integriranom elektronikom	0,10

je pribor uz sljedeće proizvode

HK DLHZO TE	Proporcionalni magnetni višesmjerni ventil NV 6 DLHZO
HK DLKZOR TE	Proporcionalni višesmjerni magnetni ventil NV 10
HK RZMO AE 030	Proporcionalni ventil za ograničenje tlaka NV 6
HK RZGO AE 033	Proporcionalni ventil za smanjenje tlaka NV 6