

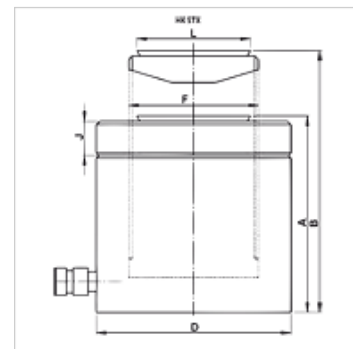
HK STX

Plosnati cilindri 700 bar, jednoradni sa sigurnosnom maticom

HANSA FLEX

Karakteristike

Izvedba	kaljena glava cilindra tvrdo kromiran klip maks. podizaj 50 mm povrat opterećenjem sa sigurnosnom maticom za mehaničko zadržavanje opterećenja
Radni tlak	maks. 700 bara
Materijal	Čelik
Opseg isporuke	s brzom spojkom kolčak 3/8"-18 NPT



Napomena

Attention: Please observe separate safety precautions for working with 700 bar equipment (see technical information)!

Opis

Plosnati cilindri ujedinjaju kompaktnu konstrukciju i maksimalni podizaj. Idealni za skučeni prostor.

Treba paziti na to da se bočne sile ne prenose na vodeće prstene.

Plosnata, kompaktna izvedba

Stružni prsteni klipa za izbjegavanje prljavštine

Svi cilindri s pokretnim tlačnim elementom te specijalnim premazom za visoku zaštitu od korozije.

Artikli

Naziv	(kN)	(t)	Hod (mm)	Površina (cm ²)	A (mm)	B (mm)	D (mm)	F	J (mm)	L (mm)	Volumen (cc)	Težina (kg)
HK STX 05005	486,0	50	50	70,8	125	175	120	Tr 95 x 4	21,0	92,0	355	11
HK STX 14004	1380,0	140	45	200,9	148	193	205	Tr 160 x 6	38,0	147,5	905	39

Pribor

NY 2100	Crijevo za najviše tlakove od termoplasta
GKS	Gumena zaštita od prelamanja
PNY 2100 HN	Pritisna nazuvica, AGN
PHY 2100	Pritisni podnožak, NY 2100
SKL HN SP	Slobodna polovica vijčane spojke
SKL ZUBS SP	Zaštita od prašine za SKL...SP
SKF IN SP	Fiksna polovica vijčane spojke
SKF ZUBS SP	Zaštita od prašine za SKF...SP