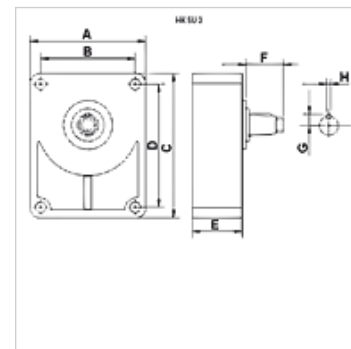


### Karakteristike

**Primjena** za europsku standardnu zupčastu pumpu BG2



### Opis

Predležaji se koriste na zupčastim pumpama, koje pogoni npr. klinasti remen ili lanac te su time izložene radialnim opterećenjima.

Za spoj između pumpe i predležaja potrebna je odgovarajuća glavčina spojke. (Molimo naručiti posebno!)

Za podmazivanje se preporučuje mazivo prema DIN 51502

Priključak samo za europske standardne pumpe.

### Artikli

Naziv	za crpku	A (mm)	B (mm)	C (mm)	D (mm)	E (mm)	F (mm)	G (mm)	H (mm)	Glavčina	Vratilo	Težina (kg)
<b>HK SU 2 C</b>	BG 2 europski standard	88,5	71,4	113	96	49	40,0	9,5	6	HK BF 2T	cilindrično Ø 18	1,40
<b>HK SU 2 D</b>	BG 2 europski standard	88,5	71,4	113	96	49	35,5	9,5	3	HK BF 2T	konusno vratilo 1:8	1,40
<b>HK SUR 2 C</b>	BG 2 europski standard	91,0	71,4	120	96	52	50,0	9,5	6	HK BF 2T Z15	cilindrično Ø 22	1,75
<b>HK SUR 2 D</b>	BG 2 europski standard	91,0	71,4	120	96	52	36,0	9,5	6	HK BF 2T Z15	konusno vratilo 1:8	1,75

Glavčina = potrebna glavčina spojke – BG2 / BG3 - europska standardna pumpa

### Pribor

**HK BF** Coupling hub