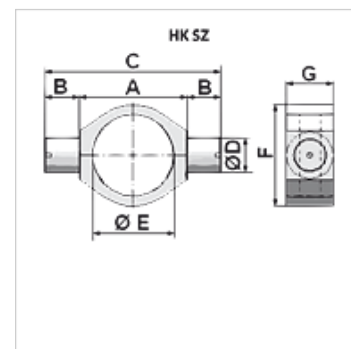


HK SZ

Zakretni rukavac SZ

Karakteristike

Materijal ST 52.3 (FE510)



Napomena

Tolerancija $\varnothing E \leq 100$: +0,2; Tolerancija $\varnothing E > 100$: +0,4

Osnovno tijelo i rukavac se isporučuju odvojeni i treba ih još zavariti

Artikl

Naziv	A (mm)	B (mm)	C (mm)	F (mm)	G (mm)	$\varnothing D$ (mm)	$\varnothing E$ (mm)	Težina (kg)
HK SZ 80	132	40	212,0	133	50	40	95	3,8
HK SZ 100	160	50	260,0	159	65	50	115	5,1