

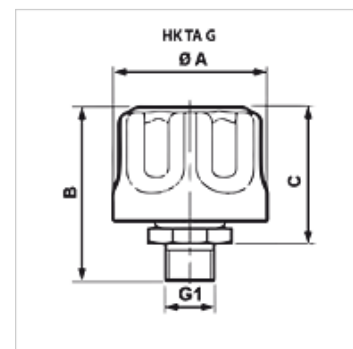
HK TA G

Filtar za ventiliranje spremnika

HANSA FLEX

Karakteristike

Izvedba	za uvrtanje
Temperatura min.	-30 °C
Temperatura max.	100 °C
Materijal	Kromirani čelik
Količina zraka	HK TA 80 G: maks. 450 l/min - za filter 3µm HK TA 80 G: maks. 550 l/min - za filter 10µm



Napomene uz narudžbu

isporučuje se na zahtjev: Nastavak za ulijevanje s jezičkom za zatvaranje i/ili prednaponski ventil, druge veličine i izvedbe

Artikli

Naziv	Finoća filtra (µm)	Navoj	A (mm)	B (mm)	Pričvršćenje	C (mm)	Ø A (mm)	Provrst spremnika	Težina (kg)
HK TA 80 G 03	3	G 3/4"	80	68	G 3/4"	52	80,00	G 3/4"	0,22
HK TA 80 G 10	10	-	80	68	G 3/4"	52	80,00	G 3/4"	0,22