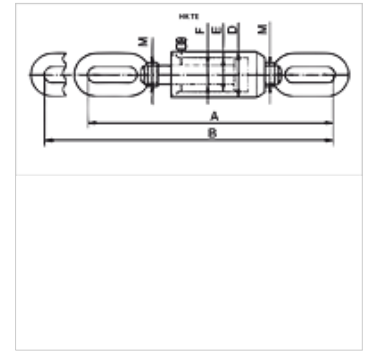


Karakteristike

Izvedba	tvrdi kromirani klip maks. podizaj 150 mm
Radni tlak	maks. 700 bara
Materijal	Čelik
Opseg isporuke	s brzom spojkom kolčak 3/8"-18 NPT



Napomena

Attention: Please observe separate safety precautions for working with 700 bar equipment (see technical information)!

Opis

Za provedbu primjena tražiti vlačne sile.

Po odabiru metalni zaštitni mijeh (podizaj 30 mm kraći)

Stružni prsteni klipa za izbjegavanje prljavštine

Artikli

Naziv	(kN)	(t)	Hod (mm)	Površina (cm ²)	A (mm)	B (mm)	D (mm)	E (mm)	F (mm)	M	Volumen (cc)	Težina (kg)
HK TE 01015	93,2	10	150	13,5	576	726	86	55	36	M30 x 2	204	14,9
HK TE 03015	301,8	30	150	43,9	723	873	125	90	50	M40 x 2	660	32,0

Pribor

NY 2100	Crijevo za najviše tlakove od termoplasta
GKS	Gumena zaštita od prelamanja
PNY 2100 HN	Pritisna nazuvica, AGN
PHY 2100	Pritisni podnožak, NY 2100
SKL HN SP	Slobodna polovica vijčane spojke
SKL ZUBS SP	Zaštita od prašine za SKL...SP
SKF IN SP	Fiksna polovica vijčane spojke
SKF ZUBS SP	Zaštita od prašine za SKF...SP