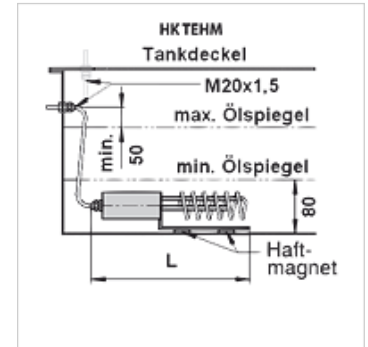


Karakteristike

Izvedba	interni regulator temperatura (unaprijed namješten na 20°C)
Opseg isporuke	uklj. priključni kabel, 3 -polni i kabelski vijčani spoj M20x1,5
Primjena	za predzagrijavanje hidrauličnog ulja



Opis

za vodoravno i okomito postavljanje ispod razine ulja
 jednostavna naknadna ugradnja postojećeg uređaja, nije potrebno ispuhivanje ulja
 Uklopna preciznost $\pm 3\%$
 Površinsko opterećenje 1,2 W/cm² za hidraulična ulja

Artikli

Naziv	Ogrjevna snaga (W)	Dubina uranjanja (mm)	L (mm)	Napon	Težina (kg)
HK TEHM 1000	1000	1000	400	230 V	1,65