

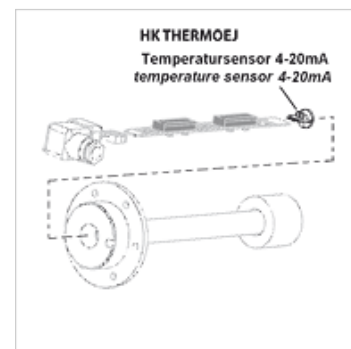
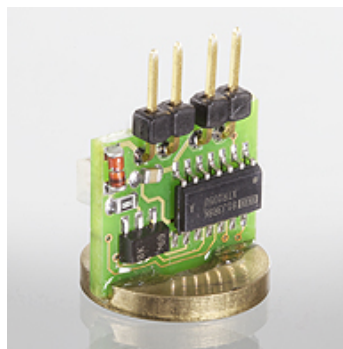
# HK THERMO EJ

Temperaturni odašiljač za razinski temperaturni prekidač

**HANSA FLEX**

## Karakteristike

Izvedba	temperaturni odašiljač s PT 100
Radni napon	24 V DC
Primjena	za razinsku temperaturnu sklopku HK 64EJ



## Napomena

Instalaciju i izradu smije izvoditi samo obučeno stručno osoblje.

Razinski kontakti ili temperaturni senzori moraju se spajati s pločicom čisti i bez ulja.

Za besprijekorno funkcioniranje temperaturnih senzora važno je da dotični naliježu na dno uronjive cijevi bez zračnog raspora. Treba osigurati da se pločica gurne u uronjivu cijev do graničnika i pričvrsti.

## Opis

Izlazni signal 4 - 20 mA

za montažu na kontaktnu letvicu razinskog temperaturnog prekidača HK64EJ

## Artikli

Naziv	Težina (kg)
HK THERMOLOG 4EJ	0,2

## je pribor uz sljedeće proizvode

HK 64EJ	Razinska temperaturna sklopka HK 64EJ
---------	---------------------------------------