

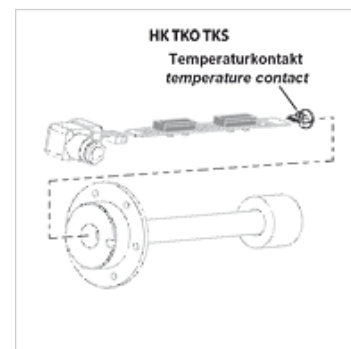
# HK TKO / TKS

Temperaturni kontakt za razinski temperaturni prekidač

**HANSA FLEX**

## Karakteristike

Opterećenje kontakta max.	24 VA
Uklopna struja max.	1,0 A
Histereza	10 K ± 3 K
Primjena	za razinsku temperaturnu sklopku HK 64EJ



## Napomena

Instalaciju i izradu smije izvoditi samo obučeno stručno osoblje.

Razinski kontakti ili temperaturni senzori moraju se spajati s pločicom čisti i bez ulja.

Za besprijekorno funkcioniranje temperaturnih senzora važno je da dotični naliježu na dno uronjive cijevi bez zračnog raspora. Treba osigurati da se pločica gurne u uronjivu cijev do graničnika i pričvrsti.

## Opis

za montažu na kontaktnu letvicu razinskog temperaturnog prekidača HK64EJ

## Artikli

Naziv	Uklopna točka (°C)	Napon	Uklopna funkcija	Težina (kg)
HK TKO 50 RD EJ	50	24 V	Isklopni kontakt	0,01
HK TKO 60 RD EJ	60	24 V	Isklopni kontakt	0,01
HK TKO 70 RD EJ	70	24 V	Isklopni kontakt	0,01
HK TKO 80 RD EJ	80	24 V	Isklopni kontakt	0,01
HK TKS 50 RD EJ	50	24 V	Uklopni kontakt	0,01
HK TKS 60 RD EJ	60	24 V	Uklopni kontakt	0,01
HK TKS 70 RD EJ	70	24 V	Uklopni kontakt	0,01
HK TKS 80 RD EJ	80	24 V	Uklopni kontakt	0,01

## je pribor uz sljedeće proizvode

HK 64EJ Razinska temperaturna sklopka HK 64EJ