

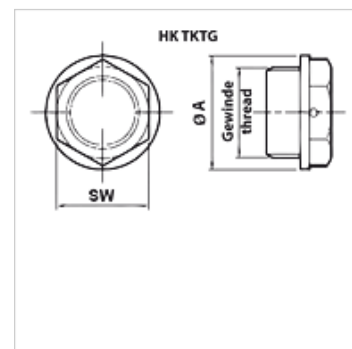
HK TKT G

Zaporni poklopac

HANSA FLEX

Karakteristike

Izvedba	bez ventilacije
Temperaturno področje	od -25° C do +100° C
Materijal	Plastika



Artiki

Naziv	Navoj	Vanjski Ø (mm)	SW (mm)	Natpis	Težina (kg)
HK TKT G20 NOASF	G 1/2"	28	22	OIL	0,05