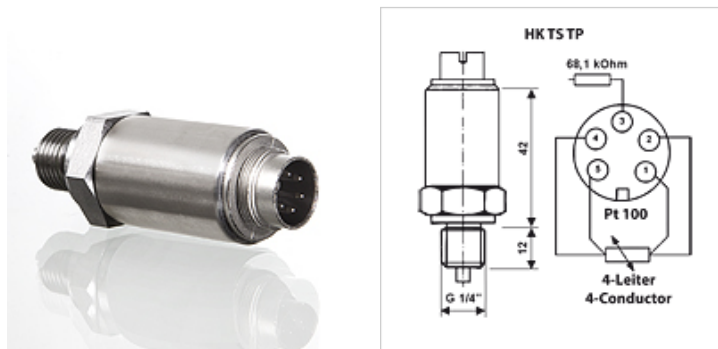


Karakteristike

Materijal	Oplemenjeni čelik
Primjena	za mjerač HK PTQCheck



Opis

Mjerno područje -50°C do +120°C
Preciznost mjerenja ±0,2°C
Priključak AG 1/4"
Izlazni signal 4 - 20 mA

Napomene uz narudžbu

Drugi pribor i mjerači s dodatnim opcijama isporučuju se na zahtjev.

Artikli

Naziv	Mjerno područje	Tlak max. (bar)	Tlak preopterećenja max. (bar)	Priključak	Težina (kg)
HK TS TP 140	-50 do +120 °C	400	420	G 1/4" - AG	0,1

je pribor uz sljedeće proizvode

HK PTQ CHECK Digitalni ručni mjerač 5 kanala

Dodatni elementi

HK PML	Pojedinačni mjerni kabel
HK PQT	Kombinirani mjerni kabel