

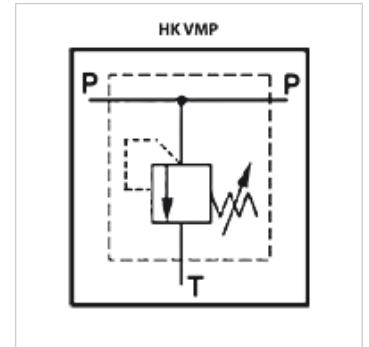
HK VMP BL

Ventil za ograničavanje tlaka VMP BL

HANSA FLEX

Karakteristike

Izvedba	izravno upravljanje
Materijal	Unutarnji dijelovi od čelika
Radni tlak	maks. 350 bara



Napomena

Ovi ventili moraju biti namješteni ovisno o slučaju primjene.

Artikli

Naziv	Namještanje	Priključci P + T	Područje namještanja bara	Q max. (L/min)	A (mm)	B (mm)	D (mm)	E (mm)	F (mm)	G (mm)	Dubina (mm)	Materijal	Z (mm)	Težina (kg)
HK VMP BL 03 14 V	Ručni ventil	G 1/4"	50 - 220	10	60	60	48	14	30	32	30	Aluminij	6,5	0,42
HK VMP BL 05 38 V	Ručni ventil	G 3/8"	50 - 220	35	60	70	35	18	48	34	35	Aluminij	6,5	0,48
HK VMP BL 10 12 V	Ručni ventil	G 1/2"	50 - 220	60	70	78	39	20	58	40	35	Aluminij	6,5	0,52
HK VMP BL 20 34 V	Ručni ventil	G 3/4"	50 - 220	100	70	100	50	22	54	57	50	Aluminij	8,5	0,67
HK VMP BL 20 100 V	Ručni ventil	G 1"	50 - 220	100	85	120	63	30	65	65	60	Aluminij	8,5	0,86
HK VMP BL 05 38 SV	Ručni ventil	G 3/8"	180 - 350	35	60	70	35	18	48	34	35	Čelik	6,5	0,60
HK VMP BL 10 12 SV	Ručni ventil	G 1/2"	180 - 350	60	70	78	39	20	58	40	35	Čelik	6,5	1,00
HK VMP BL 20 100 SV	Ručni ventil	G 1"	180 - 350	100	85	120	63	30	65	65	60	Čelik	8,5	4,50
HK VMP BL 20 100	Vijak	G 1"	50 - 220	100	85	120	63	30	65	65	60	Aluminij	8,5	0,86
HK VMP BL 20 100 S	Vijak	G 1"	180 - 350	100	85	120	63	30	65	65	60	Čelik	8,5	4,80

materijal se odnosi na kućište

Pribor

HK VMP BL F Opruga za ventil za ograničavanje tlaka