

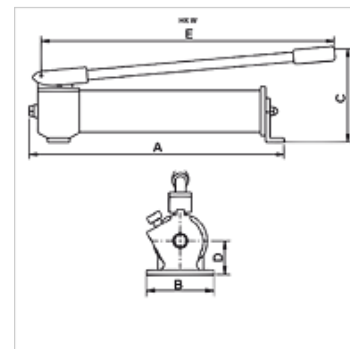
HK W / HK X

Ručna pumpa 700 bar

HANSA FLEX

Karakteristike

| | |
|-------------------|---------------------------------------|
| Izvedba | interni ventil za ograničavanje tlaka |
| Radni tlak | maks. 700 bara |
| Priključci | unutarnji navoj 3/8" NPT |



Napomena

"W" ručne pumpe za aktiviranje cilindara s jednostrukim djelovanjem, jedan priključak

"X" ručne pumpe s dvostrukim djelovanjem i upravljačkim ventilom za aktiviranje cilindara s dvostrukim djelovanjem, dva priključka

Attention: Please observe separate safety precautions for working with 700 bar equipment (see technical information)!

Opis

Za cilindre s velikom zapreminom ulja preporučuje se uporaba 2-stupanjskih pumpi.

Ručka se nakon aretiranja može koristiti i kao ručka za nošenje.

Artikli

| Naziv | iskoristivi volumen ulja (cc) | Stupnjevi | Volumen stupanj 1 max. (cc) | Volumen stupanj 2 max. (cc) | Tlak stupanj 1 max. (bar) | Tlak stupanj 2 max. (bar) | A (mm) | B (mm) | C (mm) | D (mm) | E (mm) | Težina (kg) |
|------------|-------------------------------|-----------|-----------------------------|-----------------------------|---------------------------|---------------------------|--------|--------|--------|--------|--------|-------------|
| HK W 10707 | 660,0 | 1 | 2,6 | - | 700 | - | 500 | 100 | 150 | 40 | 560 | 5,0 |
| HK W 20707 | 660,0 | 2 | 8,1 | 2,0 | 20 | 700 | 500 | 100 | 150 | 40 | 560 | 5,0 |
| HK W 11207 | 1200,0 | 1 | 2,6 | - | 700 | - | 545 | 100 | 175 | 40 | 560 | 6,0 |
| HK W 21207 | 1200,0 | 2 | 8,1 | 2,0 | 20 | 700 | 545 | 100 | 175 | 40 | 560 | 6,0 |
| HK W 22307 | 2200,0 | 2 | 13,2 | 2,2 | 20 | 700 | 560 | 106 | 210 | 55 | 560 | 11,0 |
| HK X 02307 | 2200,0 | 2 | 13,2 | 2,2 | 20 | 700 | 625 | 106 | 210 | 55 | 560 | 14,0 |

Pribor

| | |
|-------------|---|
| NY 2100 | Crijevo za najviše tlakove od termoplasta |
| GKS | Gumena zaštita od prelamanja |
| PNY 2100 HN | Pritisna nazuvica, AGN |
| PHY 2100 | Pritisni podnožak, NY 2100 |
| SKL HN SP | Slobodna polovica vijčane spojke |
| SKL ZUBS SP | Zaštita od prašine za SKL...SP |
| SKF IN SP | Fiksna polovica vijčane spojke |
| SKF ZUBS SP | Zaštita od prašine za SKF...SP |