

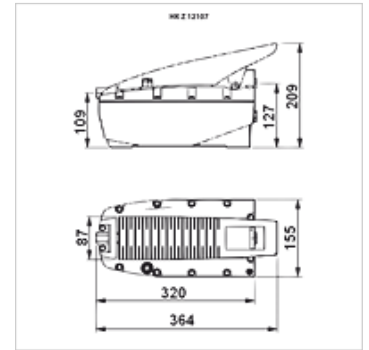
HK Z PNEU

Pneumohidraulička pumpa 700 bar

HANSA FLEX

Karakteristike

Izvedba	dvoradna s upravljačkim ventilom interni ventil za ograničavanje tlaka
Radni tlak	maks. 700 bara
Priključci	priključak za ulje, unutarnji navoj 3/8" NPT priključak za zrak, unutarnji navoj 1/4" NPT
Materijal	Kućište: Plastika
Primjena	za aktiviranje cilindara od 700 bar



Napomena

Attention: Please observe separate safety precautions for working with 700 bar equipment (see technical information)!

Opis

Pneumo-hidrauličke pumpe sa samo 7 bara tlaka zraka razvijaju tlak ulja od 700 bara
Pumpa u položaju mirovanja zadržava tlak pri
aktiviranju papučice nogom ili rukom

Artikli

Naziv	iskoristivi volumen ulja (cc)	Tip	Tlak max. (bar)	Težina (kg)
HK Z 12107	2100,0	s jednostrukim djelovanjem	700	7,5
HK Z 22107	2100,0	s dvostrukim djelovanjem	700	7,0
HK Z 14007	4000,0	s jednostrukim djelovanjem	700	14,4

Pribor

NY 2100	Crijevo za najviše tlakove od termoplasta
GKS	Gumena zaštita od prelamanja
PNY 2100 HN	Pritisna nazuvica, AGN
PHY 2100	Pritisni podnožak, NY 2100
SKL HN SP	Slobodna polovica vijčane spojke
SKL ZUBS SP	Zaštita od prašine za SKL...SP
SKF IN SP	Fiksna polovica vijčane spojke
SKF ZUBS SP	Zaštita od prašine za SKF...SP