

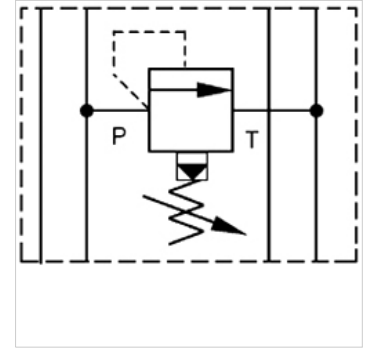
HK ZDV 01

Ventil za ograničavanje tlaka

HANSA FLEX

Karakteristike

Izvedba	Ventil za međuploču predupravljan
Radni tlak	maks. 350 bara
Volumenska struja	maks. 80 l/min
Priključak	ISO/Cetop 03 NV6



Napomena

Ovi ventili moraju biti namješteni ovisno o slučaju primjene.

Opis

Ventil za međuploču za dogradnju na ulančenje po visini s ventilima ISO/Cetop 03 NV6

Napomene uz narudžbu

Druge osnovne ploče na zahtjev

Artikli

Naziv	djeluje u kanalu	Područje namještanja tlaka min. (bar)	Područje namještanja tlaka max. (bar)	Visina ploče (mm)	Težina (kg)
HK ZDV P01 1 S0 D1	P	7	70	40	1,4
HK ZDV P01 5 S0 D1	P	7	350	40	1,4
HK ZDV AB01 1 S0 D1	A + B	7	70	49	1,4
HK ZDV AB01 5 S0 D1	A + B	7	315	49	1,4
HK ZDV A01 1 S0 D1	A	7	70	40	1,4
HK ZDV A01 5 S0 D1	A	7	350	40	1,4
HK ZDV B01 1 S0 D1	B	7	70	40	1,4
HK ZDV B01 5 S0 D1	B	7	350	40	1,4