

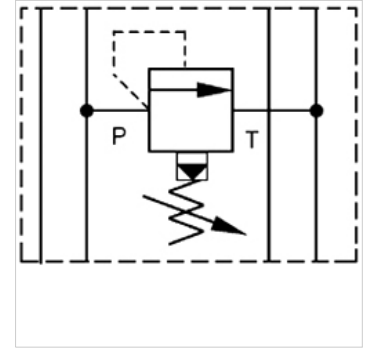
# HK ZDV 02

Ventil za ograničavanje tlaka

**HANSA FLEX**

## Karakteristike

Izvedba	Ventil za međuploču predupravljan
Radni tlak	maks. 350 bara
Volumenska struja	maks. 140 l/min
Priključak	ISO/Cetop 05 NV10



## Napomena

Ovi ventili moraju biti namješteni ovisno o slučaju primjene.

## Opis

Ventil za međuploču za dogradnju na ulančenje po visini s ventilima ISO/Cetop 05 NV10

## Napomene uz narudžbu

Druge osnovne ploče na zahtjev

## Artikli

Naziv	djeluje u kanalu	Područje namještanja tlaka min. (bar)	Područje namještanja tlaka max. (bar)	Visina ploče (mm)	Težina (kg)
HK ZDV P02 1 S0 D1	P	7	70	50	2,8
HK ZDV P02 5 S0 D1	P	7	350	50	2,8
HK ZDV AB02 1 S0 D1	A + B	7	70	50	2,8
HK ZDV AB02 5 S0 D1	A + B	7	315	50	2,8
HK ZDV A02 1 S0 D1	A	7	70	50	2,8
HK ZDV A02 5 S0 D1	A	5	350	50	2,8
HK ZDV B02 1 S0 D1	B	7	70	50	2,8
HK ZDV B02 5 S0 D1	B	5	350	50	2,8