

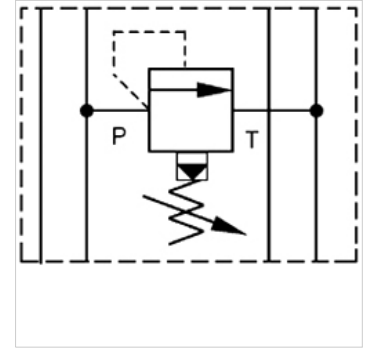
HK ZP 25 DB

Ventil za ograničavanje tlaka

HANSA FLEX

Karakteristike

Izvedba	Ventil za međuploču predupravljan
Radni tlak	maks. 350 bara
Volumenska struja	maks. 230 l/min
Priključak	ISO/Cetop 08 NV25



Napomena

Ovi ventili moraju biti namješteni ovisno o slučaju primjene

Opis

Ventil za međuploču za dogradnju na ulančenje po visini s ventilima ISO/Cetop 08 NV25

Napomene uz narudžbu

Druge osnovne ploče na zahtjev

Artikl

Naziv	djeluje u kanalu	Područje namještanja tlaka min. (bar)	Područje namještanja tlaka max. (bar)	Visina ploče (mm)	Težina (kg)
HK ZP 25 DB 12 P 15	P	7	105	50	11,5
HK ZP 25 DB 12 P 50	P	35	350	50	11,5
HK ZP 25 DB 12 A 15	A	7	105	50	11,5
HK ZP 25 DB 12 A 50	A	35	350	50	11,5