

# HK ZRV 01 / ZRE 01

Nepovratni ventil

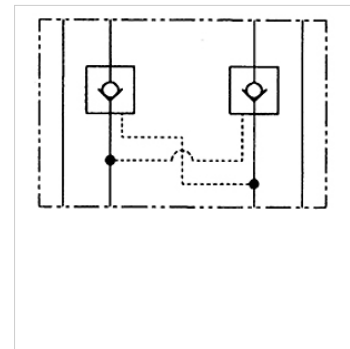
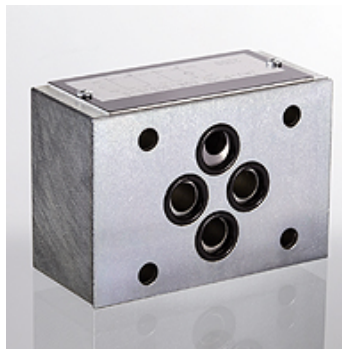
**HANSA FLEX**

## Karakteristike

**Izvedba** Ventil za međuploču

**Radni tlak** maks. 350 bara

**Priključak** ISO/Cetop 03 NV6



## Napomena

Ovi ventili moraju biti namješteni ovisno o slučaju primjene.

## Opis

Ventil za međuploču za dogradnju na ulančenje po visini s ventilima ISO/Cetop 03 NV6

## Napomene uz narudžbu

Druge osnovne ploče na zahtjev

## Artikli

Naziv	djeluje u kanalu	Volumenska struja max. (L/min)	Izvedba	Visina ploče (mm)	Težina (kg)
HK ZRV P01	P	40,0	izravno upravljanje	31	1,4
HK ZRE AB01 D1	A + B	60,0	Omjer upravljanja s mogućnošću deblokiranja 1: 6	40	1,4
HK ZRE A01 D1	A	60,0	Omjer upravljanja s mogućnošću deblokiranja 1: 6	40	1,4
HK ZRE B01 D1	B	60,0	Omjer upravljanja s mogućnošću deblokiranja 1: 6	40	1,4