

HK ZRV 02 / ZRE 02

Nepovratni ventil

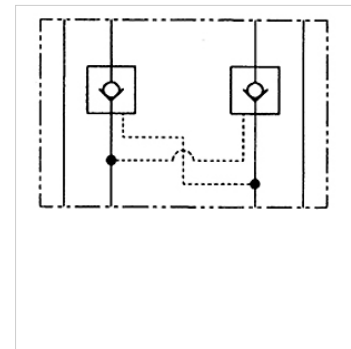
HANSA FLEX

Karakteristike

Izvedba Ventil za međuploču

Radni tlak maks. 315 bara

Priključak ISO/Cetop 05 NV10



Napomena

Ovi ventili moraju biti namješteni ovisno o slučaju primjene.

Opis

Ventil za međuploču za dogradnju na ulančenje po visini s ventilima ISO/Cetop 05 NV10

Napomene uz narudžbu

Druge osnovne ploče na zahtjev

Artikli

Naziv	djeluje u kanalu	Volumenska struja max. (L/min)	Izvedba	Visina ploče (mm)	Težina (kg)
HK ZRV P02	P	100,0	izravno upravljanje	36	2,8
HK ZRE AB02 E1	A + B	120,0	Omjer upravljanja s mogućnošću deblokiranja 1: 6	50	2,8
HK ZRE A02 E1	A	120,0	Omjer upravljanja s mogućnošću deblokiranja 1: 6	50	2,8
HK ZRE B02 E1	B	120,0	Omjer upravljanja s mogućnošću deblokiranja 1: 6	50	2,8