

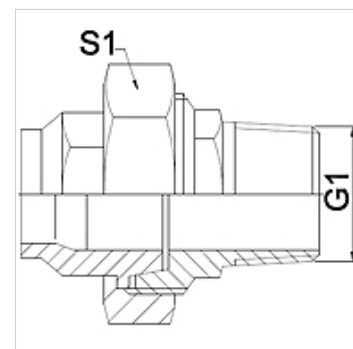
# WA VC RG

Priključni element ... VC, crveni lijev

**HANSA FLEX**

## Karakteristike

Područje primjene	Priključna armatura za metalna crijeva
Priključak 1	colni vanjski navoj, konusni
Oblik brtve 1	konusno brtvljenje
Norma	DIN EN 10226 / ISO 7-1
Primjena	lemljena izvedba otporna na temperature do 200 °C
Oblik izrade	ravno
Izvedba	3-dijelni vijčani spoj
Materijal	Crveni lijev



## Napomena

Navedene veličine ključeva su orijentacijske vrijednosti!

## Napomene uz narudžbu

Ostale izvedbe na zahtjev

## Artikli

Naziv	DN	G1	S1 (mm)
WA 013 VC RG	13	R 1/2"	28,0
WA 020 VC RG	20	R 3/4"	32,0
WA 025 VC RG	25	R 1"	42,0
WA 032 VC RG	32	R 1.1/4"	50,0
WA 040 VC RG	40	R 1.1/2"	55,0
WA 050 VC RG	50	R 2"	70,0

## Varijante proizvoda

WA VC	Priključni element ... VC, temper lijev, Temper lijev
WA VC VA	Priključni element ... VC, VA, Oplemenjeni čelik