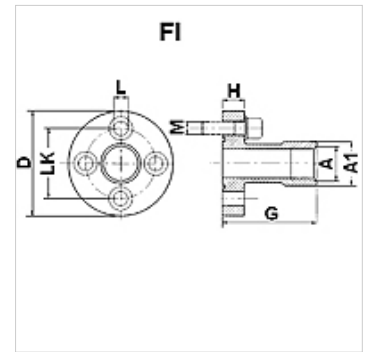


# FI (Flansche)

## Priključak za crpku (4 rupe)

### Karakteristike

Izvedba	Priključak za crpku (4 rupe)
Oblik izrade	ravno
Pričvršćenje	s kompletom metričkih vijaka
Opseg isporuke	s kompletom vijaka i O prstenom
Materijal	Čelik ST 42.3
Površinska zaštita	galvanski premaz



### Napomena

Navedeni maksimalni radni tlak odnosi se na priрубnicu! Stvarni radni tlak određuje cijev (debljina stjenke) i kvaliteta cijevi!

### Artikli

Naziv	Tlak PB (bar)	LK (mm)	A	A1 (mm)	D (mm)	G (mm)	H (mm)	L (mm)	Vijci	OR
FI 1	250	30	G 3/8" - 19	21,0	45	55	10	6,5	(4 x) M 6 x 20	18,77 x 1,78
FI 2	250	40	G 1/2" - 14	26,5	58	60	12	8,5	(4 x) M 8 x 25	25,12 x 1,78
FI 3 A	250	51	G 3/4" - 14	33,5	76	72	16	10,5	(4 x) M 10 x 30	31,42 x 2,62
FI 3 B	250	56	G 3/4" - 14	33,5	76	72	16	10,5	(4 x) M 10 x 30	31,42 x 2,62

PN = nazivni tlak PB = maks. radni tlak