

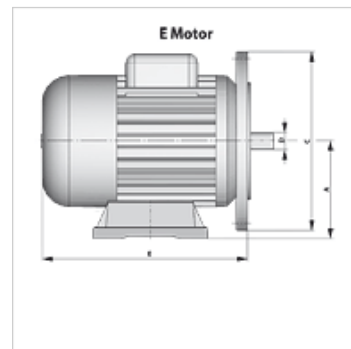
HK B3/B5 230/400V

Elektromotor B3/B5 230/400V

HANSA FLEX

Karakteristike

Izvedba	izvedba B3/B5 Noge se mogu skinuti
Vrsta zaštite	IP 55
Okolna temperatura	od -20 °C do +40 °C
Materijal	Kućište: aluminij



Opis

Kavezni motori s vlastitim hlađenjem

4-polni

Višepodručni napon trofazna struja 220-240 V / 380-420 V pri 50 Hz i 220-280 V / 380-480 V pri 60 Hz

Artikli

Naziv	n 50 Hz (rpm)	n 60 Hz (rpm)	P 50 Hz (kW)	P 60 Hz (kW)	I 50 Hz (A)	LF 50 Hz	A (mm)	E (mm)	Ø C (mm)	Ø D vratilo (mm)	Težina (kg)
HK 71 A4 B35 2-4 A	1410	1710	0,25	0,30	0,91	0,67	71	206	160	14	6,1
HK 71 B4 B35 2-4 A	1380	1680	0,37	0,44	1,20	0,72	71	206	160	14	6,7
HK 80 A4 B35 2-4 A	1380	1680	0,55	0,66	1,58	0,74	80	228	200	19	8,9

P 50 Hz = nominal output at 400 V/50 Hz – P 60 Hz = nazivna snaga pri 400 V/60 Hz – n 50 Hz = nazivna snaga pri 400 V/50 Hz – n 60 Hz = nazivna snaga pri 400 V/60 Hz – I 50 Hz = nazivna struja pri 400 V/50 Hz – LF 50 Hz = faktor snage cos phi pri 50 Hz

Dodatni elementi

HK MPK Tablica odabira kombinacije motor-pumpa za zupčaste pumpe